



## 御見積書

2026年6月15日

沼田東連合町内会 様

御照会有難く承り、下記のとおり御見積申し上げます。

何卒御用命賜りますよう、お願い申し上げます。

〒730-0037

広島市中区中町7番22号

TEL 082-541-1138



株式会社 電力サポート中国

登録番号: T4-2400-0101-6208



御照会月日 2026年6月5日

件名 沼田東連合町内会防犯カメラ設置事業

(カメラ機種: 安視ん君IR)

見積金額 **¥330,000(税込金額)(2年目以降の維持費を除く)**

NO	委託業務明細	見積単価(円)
01	初期費用 (詳細は別紙)	62,700
02	工事費 (詳細は別紙)	267,300
03	維持費 (2年目以降毎年)	16,500
04		

以上

(担当者)

(株)電力サポート中国

事業推進部 山本 憲昭

携帯電話: 070-8718-1204

プラン名 安視ん君 I R 1台

項目		仕様	①電柱番号 末光支 5 8	—	—	計	
1年目	初期費用	現地調査・設計費	62,700	—	—	62,700	
		計	62,700	—	—	62,700	
	工事費	録画一体型カメラ	安視ん君 I R PROA112-IRB	161,700	—	—	161,700
		取付金物	H140mm×W650mm ×D110mm	17,600	—	—	17,600
		記録媒体	SDカード(256GB)	17,600	—	—	17,600
		表示版作成費	H600mm×W200mm (ポリ塩化ビニール)	6,600	—	—	6,600
		取付工費 (表示版含む)		63,800	—	—	63,800
		計		267,300	—	—	267,300
	合計			330,000	—	—	330,000
	2年目 以降	維持費	(2年目以降毎年)	16,500	—	—	16,500

注1. 本見積の有効期間は発行日から60日間とし、申込までに料金改定等を実施した場合は、改定後の金額とします。

注2. ○1年目 初期費用・工事費(1台あたり)

・事務手数料、設計・工事に伴う現地出向費、設計費、工事・設定費、機器・材料費、等

○2年目以降 維持費(年間1台あたり)

・電気代、電柱利用料、定期点検費(2年目以降、年1回)、SDカードの定期点検時の交換費(SDカード代は別途要)、カメラ故障時の一次対応費、カメラ故障時の修理・交換費(新品設置後、保証間以内に限り) (台風等の自然災害によるカメラの故障・交換対応は、別途費用が発生します)

注3. 機器・材料費には、カメラ、SDカード(256GB1枚)、電源ボックス、取付金具、表示板(撮影中表示看板(1枚))の調達費用を含みます。

注4. お客さまからの依頼による移設工事は、別途費用が発生します。

注5. 解約時には機器撤去費用として、33,000円/台が必要となります。

注6. 電柱下で記録映像の確認・ダウンロードを行うため、ノートパソコン(Windows11以上)が必要となります。

注7. 事業完了報告は、基本的にサービス利用契約後、約3か月後を予定しておりますが、諸手続きの進捗により、報告時期は更に期間を要する場合があります。

フォーカスアシスト  
録画一体型防犯カメラ  
FA MEGA 安祝ん君<sup>®</sup>



防犯機器の安心マークです  
RBSSマークは公益社団法人日本防犯設備協会が優良な防犯機器として認定した製品に使用許諾した優良防犯機器認定マークです

PROA112 シリーズ  
200万画素 256GB 128GB  
DVR-Linker



壁面型  
ポールや壁に設置可能なスタンダードタイプ



吊下型  
天井や腕金の先に設置可能な吊下タイプ

IR機能 ※

※二方向タイプ(PROA112-CA・PROA112-CB)は赤外線照射器(IR)の実装は不可です。

内蔵IRで夜間録画補助  
暗くなったらIR自動照射



- 周りの明るさに応じた調整が可能
- ヘッドライトへの反応調節が可能
- 昼(明)ー夜(暗)切替タイミング調節が可能
- 明暗切替と同時に自動フォーカス調整



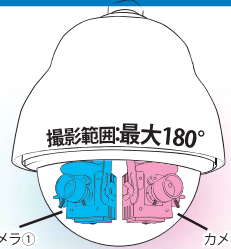
■ノイズ・残像無し滑らか映像

2方向タイプ  
1台で2方向録画！  
180°カバー可能！



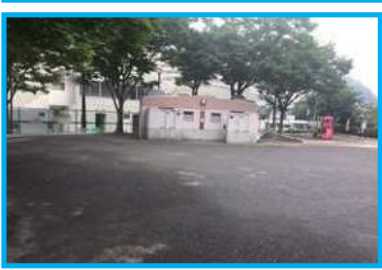
Q.2方向の特長って？

1つのハウジングに2台のカメラが内蔵されているのが大きな特長



複雑な交差点・T字路、公園など、多方向を捉えたいのに1台しか設置できない！  
1本の柱に2台カメラを設置するよりコスト削減！

マークの説明	カメラ画角① Wide:103°×54°
● 防犯カメラ	カメラ画角② Wide:103°×54°



# 112シリーズ機器仕様

カメラ仕様					無線LAN仕様		録画データ抽出BOX (※6)		
ラインナップ	壁面型	吊下型	二方向壁面型	二方向吊下型	対応規格	IEEE802.11a/ac/n, IEEE802.11n/g/b		寸法	74×130×64(mm)
型番	PROA112-IRA	PROA112-IRB	PROA112-CA	PROA112-CB	チャンネル数	100~140ch(5.5Hz), 1~13ch(2.4GHz)		形状・性能	屋外防滴ボックス・カギ付
レンズタイプ	FA(フォーカスアシスト) (※1)			伝送速度 (※5)	IEEE802.11ac:最大433Mbps, IEEE802.11n:最大200Mbps		その他	録画データ採取用端子付	
カメラデバイス	1/2.8" SONY 2Mega STARVIS CMOS Sensor				対応OS	Windows10, 11(32bit/64bit)			
画素数	1945×1109(200万画素)				セキュリティ	WPA2+TK(AES), SSID			
最低被写体照度	0.04lx@F1.4, B/W:0.02lx@F1.4, Sense-up:0.001lx@F1.4 IR On:0lx(赤外線照射距離20m)		0.04lx@F1.4, B/W:0.02lx@F1.4, Sense-up:0.001lx@F1.4		microSDXCカード使用品番一覧				
					128GB	トランセンド社製:TS128GUSD420T, TS128GUSD460T			
					256GB	トランセンド社製:TS256GUSD420T, TS256GUSD460T			
レンズ性能	Motorized 2.8~12.0mm / F1.4 Wide:103°×54° Tele:32°×18°				■ 寸法図				
S/N比	57.0dB				壁面型 PROA112-IRA				
ホワイトバランス	ATW / AWB / PUSH LOCK / MANUAL				二方向壁面型 PROA112-CA				
保存解像度	1080P(1920×1080) / 720P(1280×720)				吊下型 PROA112-IRB				
圧縮方法	H.264				二方向吊下型 PROA112-CB				
記憶媒体	microSDXCカード(128GB標準添付, 最大256GB) (※2)								
FPS	1,2,3,4,5,6,7,8,9,10,15,20,30								
録画モード	手動 / 予約 / 動作検知								
時間補正	全地球測位網(GPS / GLONASS) (※3)								
供給電源	AC100V~240V 50 / 60Hz								
ハウジング形状・性能	ドーム型・IP66								
消費電力	13.0W(通常時) / 15.5W(IR照射時)		22.0W						
重量	約7kg		約8kg						
動作環境温度/湿度	-10℃~50℃ / 95%以下(結露なきこと) (寒冷地仕様オプション:-40~50℃)								
ファン&ヒーター	ファン ON:40℃ / OFF:30℃ ヒーター ON:5℃ / OFF:15℃								
機能	OSD, Sens-up(×3), AGC, ディ・ナイト, DNR, プライベートマスク(16箇所), ALC, 逆光補正, WDR, フリッカレ補正								
その他機能	明るさ調整(0~20), 輪郭補正(0~10), ガンマ値(5段階), 彩度(0~20), カラーゲイン(0~20), クロマサプレス(0~20)								
水平解像度	800本								
セキュリティ機能	バンダルカバー, 八方ロック, KeyLock 録画データの暗号化(無断閲覧防止機能)								
異常表示	トラブルLED表示, 外部機器接続用接点付き								
構成品(貸与品)	告知板 (※4)								

## システム概要

	SDカード拔出型	セパレート型	無線LAN型
設置イメージ			
※	※ステアハンド等にて固定	※ステアハンド等にて固定	※ステアハンド等にて固定

## 録画時間表 (※7)

(1080P : 1920 x 1080 200万画素)

FPS	microSDXCカード128GB使用時			microSDXCカード256GB使用時		
	Basic	Normal	High	Basic	Normal	High
1	1002	992	788	2004	1985	1575
2	792	759	569	1583	1519	1138
4	557	386	287	1114	772	574
10	295	211	176	590	422	351
15	212	179	119	424	358	238
20	165	113	86	331	226	172
30	115	59	19	230	119	38

※録画時間は目安です。実際の録画時間を保証するものではありません。

■ ...1週間(168時間)以上録画出来る設定です。

## DVR-Linkerの特長

使いやすさを重視したアプリケーションをインストール。1つのアプリケーションで多様な作業が可能

<b>1 データダウンロード</b> <ul style="list-style-type: none"> <li>検索機能</li> <li>ダウンロード前再生機能</li> </ul>	<b>2 ライブビュー</b> <ul style="list-style-type: none"> <li>ブラウザ不要</li> <li>HD画質対応</li> </ul>	<b>3 レコーダー設定</b> <ul style="list-style-type: none"> <li>録画設定</li> </ul>	<b>4 無線LAN設定</b> <ul style="list-style-type: none"> <li>Wi-Fi設定</li> <li>ステルス機能</li> <li>MACフィルタ(32アドレス)</li> </ul>	<b>5 設定インポート/エクスポート</b> <p>録画の設定、無線LAN設定のインポート/エクスポートが可能</p>	<b>6 セキュリティ性UP</b> <p>専用アプリケーション以外での接続不可</p>
--	--	---	---	--	--

(※1) ローリングシャッター方式の防犯カメラには、速く動く被写体を撮影した場合大きく歪み、実際とは大きく異なる画像が出力される可能性があります。(※2) 交換時期目安は約5年です。(※3) 電圧状況により補正できない場合があります。(※4) 設置状況に合わせたサイズ・素材の告知板を作製いたします。(※5) 表示数値は無線LAN規格の理論上の最大値であり、実際のデータ伝送速度を示すものではありません。また電波干渉により通信が不安定になる状態が生じる場合があります。(※6) 別売オプションとなります。SUS製もあります(寸法150×200×120mm・IP65)。(※7) 録画時間は録画設定(解像度, FPS)に関わらず、ビットレートに依存します。実際の録画時間を保証するものではありません。●本製品は、電気通信事業者(移動通信会社、固定通信会社、インターネットプロバイダ等)の通信回線(公衆無線LANを含む)に直接接続することができません。●ご使用前に「取扱説明書」をよくお読みいただき、ご不明な点は販売元または専門施工店にご相談の上、正しくご使用ください。●本製品は、犯罪抑止等を意図して製作された商品です。犯罪の抑止・安全を完全に保証するものではありません。万一被害が発生した場合、当社は責任を負いかねますのでご了承ください。●個人を特定・識別できる映像は個人情報にあたり、法律に従い適切に管理する必要があります。機器の譲渡や廃棄をする場合、記憶媒体に残る個人情報情報が漏洩しないよう注意してください。●本製品は防犯設備士によるメンテナンス(年一回のメンテナンスや修理対応)を包含した商品です。メンテナンスサービスは各地域の取扱店にて実施いたします。●製品の色は印刷物ですので実際の色と異なる場合があります。●製品の定価格及びデザインは予告無く変更する場合があります。●安視ん君®は株式会社プロテックの商標です。その他の製品名等は各社の商標または登録商標です。●本カタログについて、無断で複製・転載することを禁じます。●本カタログの掲載内容は2025年2月現在のものです。

ASK112/25FEB1.02

## ◆製造・販売元



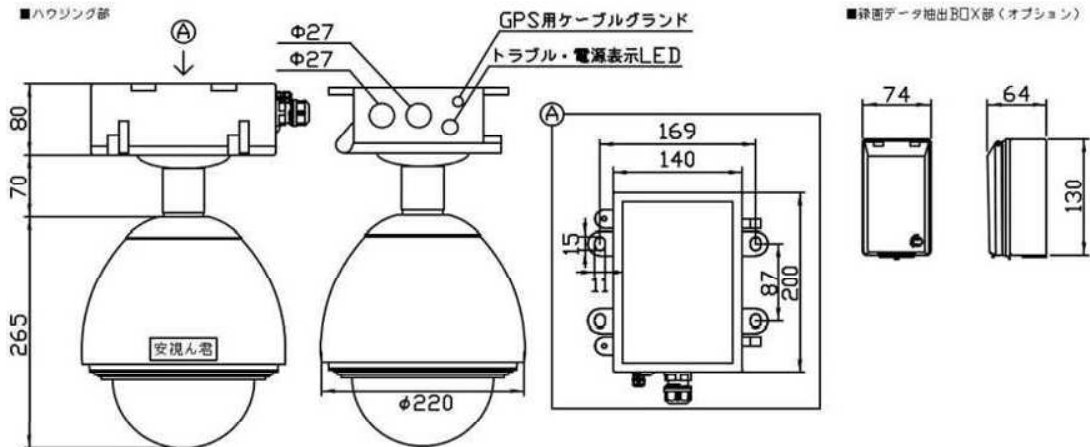
**株式会社プロテック**  
届出番号(電気通信事業者):第H1913485号



【本社】〒721-0973  
広島県福山市南蔵王町6-18-40  
TEL : 084-943-6444 FAX : 084-943-6446

【東京営業所】〒105-0013  
東京都港区浜松町2-7-8 加藤ビル2階  
TEL : 03-6435-7905 FAX : 03-6435-7908

## ◆お問い合わせは下記の取扱店へ



■安視ん君 仕様

機器構成	カメラ x 1、レコーダー x 1、microSDカード x 1
カメラデバイス	1/2.8"SONY 2Mega STARVIS CMOS Sensor (※1)
有効画素数	1945 x 1109 (200万画素)
最低被写体照度 ※換算値	0.04Lux@F1.4, B/W: 0.02Lux@F1.4, Sense-up:0.001Lux@F1.4 IR On: 0 Lux (赤外線照射距離20m)
レンズ性能	Motorized Zoom Lens 2.8-12mm/F1.4 レンズ焦点距離比4.3倍 Wide: 103° x 54°、Tele: 32° x 18°
S/N比	57dB
ホワイトバランス	ATW / AWB / PUSH LOCK / MANUAL
機能	ALC、OSD、SenseUP (x32)、AGC、デイ&ナイト、DNR、WDR プライベートマスク (16箇所)、逆光補正、フリッカレス機能
水平解像度	800本
その他機能	明るさ調整 (0~20)、輪郭補正 (0~10)、ガンマ値 (5段階) 彩度 (0~20)、クロマサプレス (0~20)、カラーゲイン (0~20)
保存解像度	1080P (1920 x 1080) / 720P (1280 x 720)
圧縮方法	H.264
記憶媒体	SDXCカード (※2)
録画フレームレート	1、2、3、4、5、6、7、8、9、10、15、20、30
録画モード	手動 / 予約 / 動作検知
時間補正	全地球測位網 (GPS/GLONASS) (※3)
供給電源	AC100V~240V 50/60Hz
ハウジング形状・防塵防水性能	ドーム型、IP66
消費電力	13.0W (通常時) / 15.5W (IR照射時)
重量	約7.0kg
動作環境	-10~50℃ / 95% (結露無し) (オプション寒冷地仕様-40℃~50℃)
ファン&ヒーター	ファン ON: 40℃、OFF: 30℃、ヒーター ON: 5℃、OFF: 15℃
異常表示	トラブル表示LED、外部機器接続用接点付き (オプション)
セキュリティ機能	パンダルカバー、八万ロック、KeyLock 録画データの暗号化 (無断閲覧防止機能)

(※1) ローリングシャッター方式の防犯カメラには、早く動く被写体を撮影した場合大きく歪み、実際とは大きく異なる画像が出力される可能性があります。

(※2) 256GB max 交換時期目安: 5年 (※3) 電波状況により補正できない場合があります。

■録画データ抽出BOX部 仕様 (オプション)

寸法	74 x 130 x 64 (mm)
形状・性能	屋外防滴ボックス・カギ付
その他	録画データ抜取用端子付

■無線LAN部 仕様

対応規格	IEEE802.11ac/n/a、IEEE802.11n/g/b
チャンネル数	100~140ch (5.6GHz)、1~13ch (2.4GHz)
伝送速度 (※)	IEEE802.11ac: 最大433Mbps、IEEE802.11n: 最大200Mbps
対応OS	Windows 8.1、10、11 (32bit/64bit)
セキュリティ	SSID WPA2-PSK (AES)

(※) 表示数値は、無線LAN規格の理論上の最大値であり、実際のデータ転送速度を示すものではありません。

FPS	SDXCカード128GB使用時			SDXCカード256GB使用時		
	Basic	Normal	High	Basic	Normal	High
1	1002	992	788	2004	1985	1575
2	792	759	569	1583	1519	1138
4	557	386	287	1114	772	574
10	295	211	176	590	422	351
15	212	179	119	424	358	238
18	165	113	86	331	226	172
20	115	59	19	230	119	38

(注) 録画時間は目安です。実際の録画期間を保証するものではありません。

本製品は防犯設備士によるメンテナンスサービス (年1回のメンテナンスや修理対応) を含んだ商品です。メンテナンスサービスは各地域の取扱店にて実施いたします。詳しくは株式会社プロテック又は最寄りの取扱店までご連絡ください。

PROA112-IRB		株式会社プロテック		Rev1.1
符号	部品番号	会社名	材質	仕上
STM.	PART NUMBER	COMPANY NAME	MATERIAL	FINISH
寸法	尺度	仕上	材質	品名 NAME
GROUP NO.	SCALE	FINISH	MATERIAL	録画一体型防犯用監視カメラ 『安視ん君 IR』
承認	照査	製図	設計	図面番号 DRAWING NUMBER
MODEL	APPROVED	CHECKED	DESIGNED	SHEET
	杉原	高橋	23.9.25	



沼田東連合町内会 様

巻付タイプ  
素材：エンビ  
1枚

